

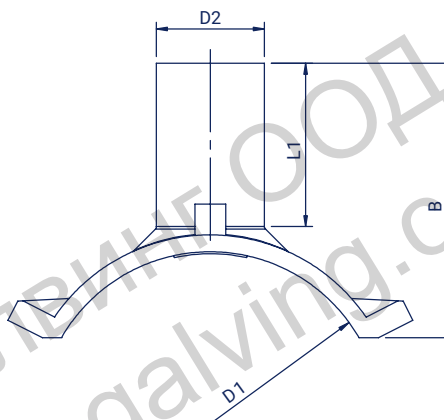


## BRANCH SADDLE SDR 11

Odgałężenie siodłowe SDR 11  
Накладной уход (без фрезы) SDR 11



- **application: water and gas** | zastosowanie: woda i gaz | применение: вода и газ
- **16 bar woda, 10 bar gaz** | 16 bar water, 10 bar gas | 16 бар - вода и 10 бар - газ
- **MRS - 10 MPa** | Минимальное сопротивление: 10 МПа



Size Wymiar Размер	Code Kod Код	B (mm)	L1 (mm)	Weight Waga Вес (kg)	Raw material Tworzywo Материал	Assembly* Montaż Установка	Packing Pakowanie Упаковка
D1/D2 (mm)							
63/20	OE06302011	109	67	0,23	PE 100-RC	C	30
63/25	OE06302511	109	67	0,25	PE 100-RC	C	30
63/32	OE06303211	109	67	0,30	PE 100-RC	C	30
63/40	OE06304011	136	95	0,27	PE 100-RC	C	30
63/50	OE06305011	136	95	0,25	PE 100-RC	C	20
63/63	OE06306311	136	95	0,33	PE 100-RC	C	20
75/25	OE07502511	113	67	0,33	PE 100-RC	C	25
75/32	OE07503211	113	67	0,36	PE 100-RC	C	25
75/40	OE07504011	136	95	0,30	PE 100-RC	C	25
75/50	OE07505011	136	95	0,28	PE 100-RC	C	20
75/63	OE07506311	136	95	0,36	PE 100-RC	C	20
90/32	OE09003211	125	68	0,41	PE 100-RC	C	40
90/63	OE09006311	143	90	0,51	PE 100-RC	C	30
110/32	OE11003211	140	70	0,56	PE 100-RC	C	24
110/63	OE11006311	156	88	0,66	PE 100-RC	C	24
125/32	OE12503211	140	75	0,51	PE 100-RC	C	24
125/63	OE12506311	154	90	0,61	PE 100-RC	C	24
140/32	OE14003211	132	70	0,41	PE 100-RC	B	24
140/63	OE14006311	152	90	0,52	PE 100-RC	B	30
160/25	OE16002511	195	110	0,74	PE 100-RC	C	20
160/32	OE16003211	195	110	0,77	PE 100-RC	C	10
160/63	OE16006311	195	107	0,87	PE 100-RC	C	10
160/75	OE16007511	195	107	0,99	PE 100-RC	C	12
160/90	OE16009011	198	108	1,04	PE 100-RC	C	12
160/110	OE16011011	198	108	1,22	PE 100-RC	C	10
180/32	OE18003211	165	68	0,50	PE 100-RC	C	10

\* Lower clamp: B - belt, C - PE detail

Obejma: B - pas, C - detal z PE | Зажим: B - ремень, C - ПЕ деталь



Size Wymiar Размер D1/D2 (mm)	Code Kod Код	B (mm)	L1 (mm)	Weight Waga Вес (kg)	Raw material Tworzywo Материал	Assembly* Montaż Установка	Packing Pakowanie Упаковка
180/63	OE18006311	192	107	0,51	PE 100-RC	C	10
180/75	OE18007511	192	107	0,78	PE 100-RC	C	10
180/90	OE18009011	192	108	1,06	PE 100-RC	C	12
180/110	OE18011011	192	110	1,22	PE 100-RC	C	12
200/32	OE20003211	157	99	0,51	PE 100-RC	B	20
200/40	OE20004011	157	99	0,57	PE 100-RC	B	20
200/50	OE20005011	156	99	0,59	PE 100-RC	B	20
200/63	OE20006311	158	99	0,62	PE 100-RC	B	20
200/75	OE20007511	193	97	0,66	PE 100-RC	B	12
200/90	OE20009011	193	107	0,69	PE 100-RC	B	12
200/110	OE20011011	193	111	0,71	PE 100-RC	B	12
225/32	OE22503211	157	99	0,76	PE 100-RC	B	20
225/63	OE22506311	157	97	0,84	PE 100-RC	B	20
225/75	OE22507511	164	110	1,02	PE 100-RC	B	12
225/90	OE22509011	166	112	1,10	PE 100-RC	B	12
225/110	OE22511011	163	112	1,20	PE 100-RC	B	12
250/25	OE25002511	158	101	0,79	PE 100-RC	B	20
250/32	OE25003211	154	99	0,79	PE 100-RC	B	20
250/40	OE25004011	154	99	0,80	PE 100-RC	B	20
250/50	OE25005011	156	98	0,81	PE 100-RC	B	20
250/63	OE25006311	156	98	0,87	PE 100-RC	B	20
250/75	OE25007511	166	114	1,09	PE 100-RC	B	12
250/90	OE25009011	163	112	1,11	PE 100-RC	B	12
250/110	OE25011011	168	112	1,29	PE 100-RC	B	12
280/32	OE28003211	156	99	0,79	PE 100-RC	B	20
280/40	OE28004011	156	99	0,82	PE 100-RC	B	20
280/50	OE28005011	156	99	0,85	PE 100-RC	B	20
280/63	OE28006311	157	99	0,87	PE 100-RC	B	20
280/75	OE28007511	166	114	0,94	PE 100-RC	B	12
280/90	OE28009011	163	111	1,11	PE 100-RC	B	12
280/110	OE28011011	177	112	1,28	PE 100-RC	B	12
315/32	OE31503211	157	99	0,80	PE 100-RC	B	20
315/40	OE31504011	159	100	0,82	PE 100-RC	B	20
315/50	OE31505011	160	101	0,86	PE 100-RC	B	20
315/63	OE31506311	154	97	0,85	PE 100-RC	B	20
315/75	OE31507511	167	111	1,10	PE 100-RC	B	12
315/90	OE31509011	168	112	1,15	PE 100-RC	B	12
315/110	OE31511011	168	112	1,22	PE 100-RC	B	12

\* Lower clamp: B - belt, C - PE detail

Obejma: B - pas, C - detal z PE | Зажим: B - ремень, C - ПЕ деталь